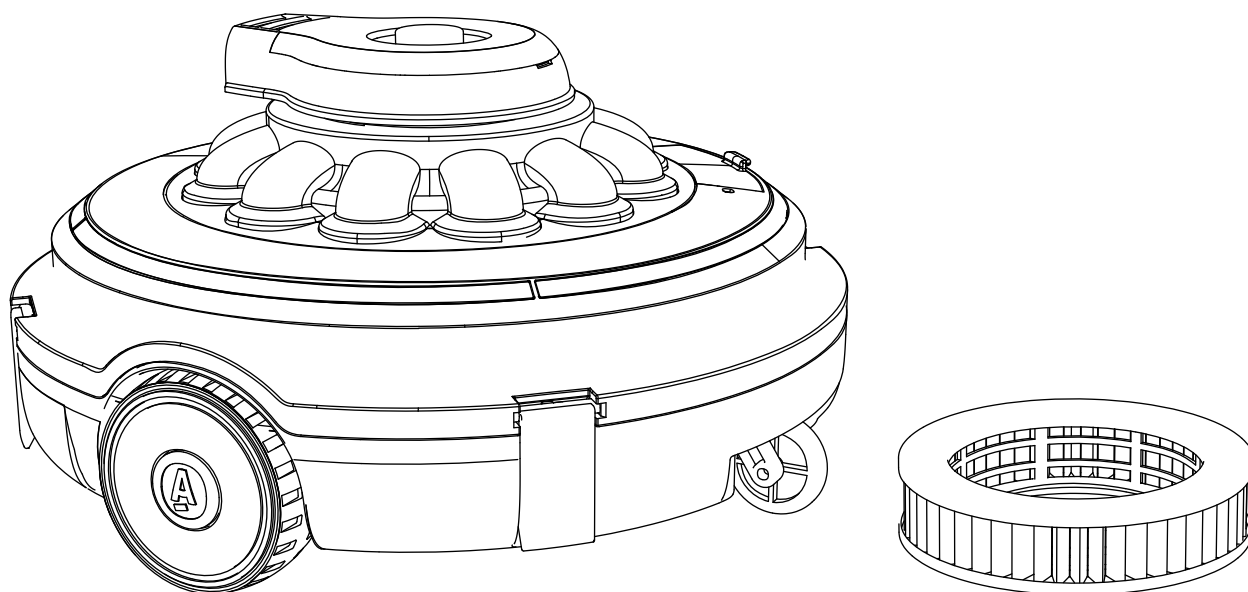


# Акважаск 650

## Руководство по эксплуатации



Батарея: 7.4В /5200 мАч  
Зарядная мощность: 8.4В  
пост.тока, 1.5А

Напряжение мотора: 7.4В  
пост.тока  
Водонепроницаемость: IPX8



Ningbo Poolstar Pool Products Co., Ltd

[www.cnpoolstar.com](http://www.cnpoolstar.com)

# ПРЕДУПРЕЖДЕНИЕ О БЕЗОПАСНОСТИ

---

При установке и использовании данного электрооборудования всегда соблюдайте основные меры безопасности. Внимательно ознакомьтесь:

---

## **Осторожно!**

---

Робот не является игрушкой и должен быть управляем лицами старше 8 лет. Любое лицо, управляющее роботом, должно внимательно прочитать инструкцию перед началом работы.

- (1) Робот предназначен для очистки бассейна.
- (2) Пожалуйста, используйте оригинальные батареи и зарядное устройство при использовании.
- (3) Заряжайте только тогда, когда робот выключен.
- (4) Храните робот в чистом и сухом месте. Не выставляйте его на солнце или рядом с взрывоопасными веществами.
- (5) Робот автоматически прекращает работу при выходе из воды.
- (6) Не приближайтесь к головной части пылесоса во время его работы, это может быть опасно для человеческого тела, животных, волос или одежды.
- (7) Не разбирайте робот без профессионального руководства или уведомления от авторизованного дистрибьютора или производителя.
- (8) Не проливайте смазочное масло, так как это может загрязнить воду.
- (9) Прекратите использование робота, если что-то идет не так; обратитесь к авторизованному дистрибьютору или замените детали/аксессуары оригинальными.
- (10) Условия работы робота:

(10)-1 Максимальная глубина воды: 3 м (10 футов)

(10)-2 Температура воды: от 4°C (39,2°F) до 35°C (95°F)

### **1. Зарядное устройство**

- (1) Используйте только оригинальное предоставленное зарядное устройство.
- (2) Используйте только внутри помещения. Зарядное устройство не должно использоваться на открытом воздухе и не должно подвергаться воздействию дождя, влаги, жидкости или высокой температуры.
- (3) Держите зарядное устройство вдали от детей.
- (4) Никогда не используйте зарядное устройство, если вы обнаружили повреждения.

- (5) Не прикасайтесь к роботу и зарядному устройству мокрыми руками и босыми ногами во время зарядки робота.
- (6) Отключите зарядное устройство от электропитания, когда оно не используется.
- (7) Если провод поврежден, необходимо его заменить новым зарядным устройством, во избежание опасности.
- (8) Убедитесь, что робот и зарядное устройство полностью сухие перед началом зарядки.
- (9) Заряжайте робот за 5 часов до первого использования. Обычно робот может работать около 75 минут после полной зарядки.

## **2. Утилизация аккумулятора**

- (1) Аккумулятор робота является литиевым и должен быть утилизирован правильно. Пожалуйста, свяжитесь с местными властями для получения дополнительной информации.
- (2) Никогда не пытайтесь разобрать литиевую аккумулятор.
- (3) Снимите все личные аксессуары, т.к. кольца, браслеты, ожерелья и часы, при отсоединении литиевого аккумулятора от устройства.
- (4) Аккумулятор может вызвать короткое замыкание и серьезные ожоги, если напряжение слишком высоко.
- (5) Используйте полную защиту для глаз, перчатки и защитную одежду при извлечении аккумуляторной батареи.
- (6) Запрещено курение и открытые источники огня рядом с роботом, так как это может вызвать выделение газов.
- (7) При попадании кислоты на кожу и одежду, немедленно промойте ее большим количеством мыла и воды.
- (8) При попадании кислоты в глаза, немедленно промойте глаза холодной проточной водой в течение 15 минут. Немедленно обратитесь к врачу.

**Приведенные выше предупреждения и предостережения не охватывают все возможные ситуации риска и/или серьезных травм. Владельцам бассейнов всегда следует проявлять повышенную осторожность и здравомыслие при работе с роботом.**

# Сборка

А: Поплавок

В: Верхний кожух

В-1: Насадка для струи

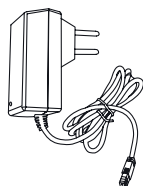
С: Картриджный фильтр

(Сборка и очистка ТОЛЬКО от мелкой пыли)

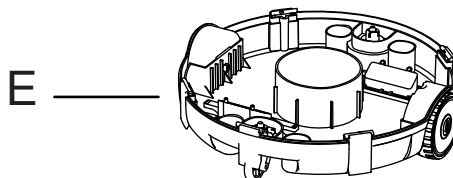
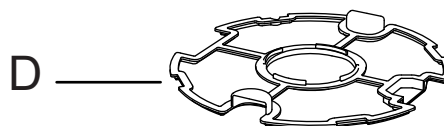
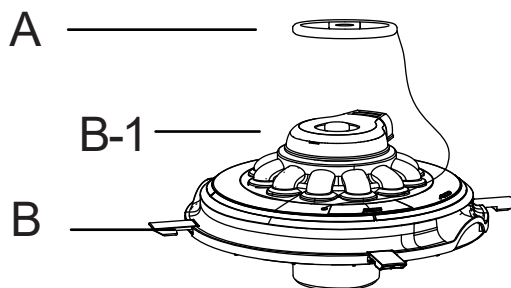
Д: Фильтр

Е: Нижняя основа

Ф: Зарядное устройство

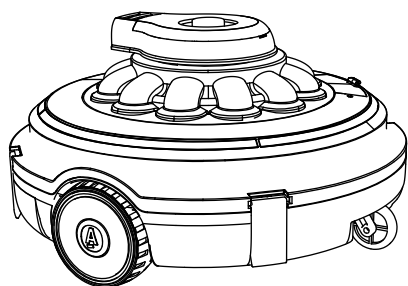


Ф

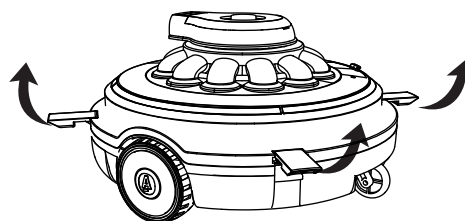


На верхнем кожухе есть вращающаяся насадка для струи, вода проходит через нижнюю часть кожуха к насадке для струи, чтобы приводить робот в движение. При столкновении с препятствием, насадка для струи поворачивается на 180 градусов, робот обходит препятствие и продолжает двигаться по другой траектории. Мусор собирается и устанавливается в нижнем фильтрующем ящике.

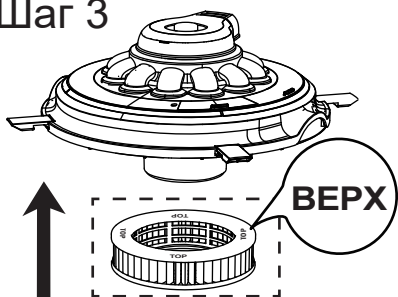
# Сборка и эксплуатация



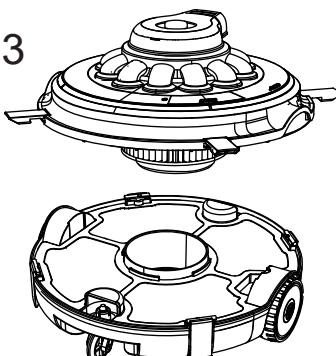
Шаг 1



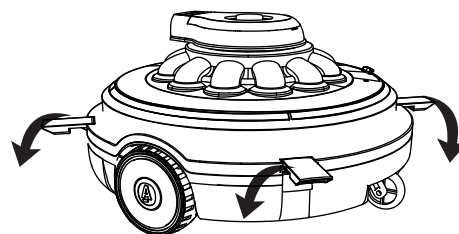
Шаг 3



Шаг 3



Шаг 4



(Присоединяйте ТОЛЬКО при необходимости очистки от мелкой пыли)

## Предупреждение о зарядке

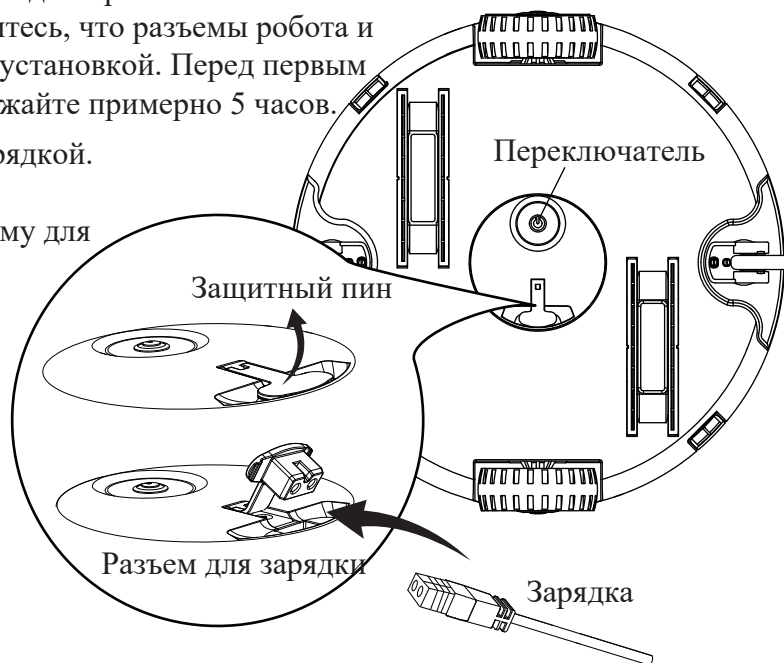
- Используйте только оригинальный внешний адаптер и предоставленный кабель для зарядки. Убедитесь, что разъемы робота и зарядного устройства чистые и сухие перед установкой. Перед первым использованием робота включите его и заряжайте примерно 5 часов.

1. Пожалуйста, выключите робота перед зарядкой.
2. Снимите защитный пин перед зарядкой.
3. Подключите зарядное устройство к разъему для зарядки и начните зарядку.

Примечание: Как только робот начинает заряжаться, индикатор на внешнем адаптере станет красным. Когда робот полностью заряжен, индикатор загорится зеленым.

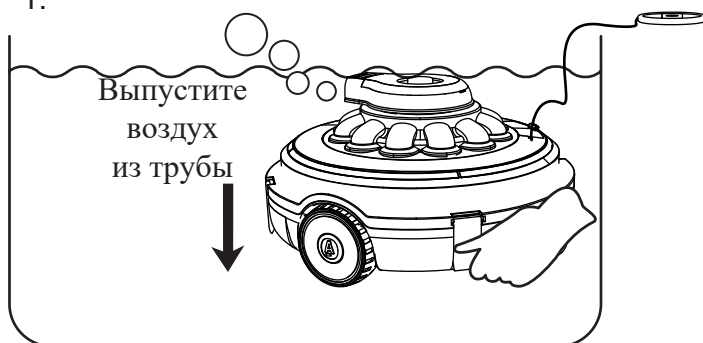
4. После зарядки верните защитный пин в разъем для зарядки и убедитесь, что он полностью и герметично закрыт перед погружением в воду.

Сборка нижней крышки корпуса



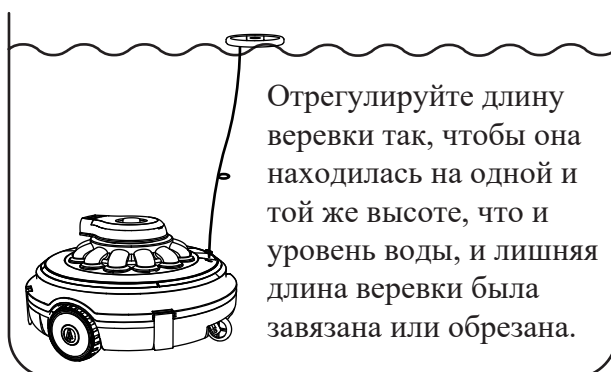
## Включение питания

1.



Выпустите воздух из трубы

2.



Отрегулируйте длину веревки так, чтобы она находилась на одной и той же высоте, что и уровень воды, и лишняя длина веревки была завязана или обрезана.

Включите переключатель, индикатор загорится. Ослабьте веревку на поплавке, положите робот горизонтально в бассейн и дождитесь, пока робот свободно опустится на дно бассейна; это занимает примерно 20-30 секунд на начальном этапе выпуска воздуха.

3.



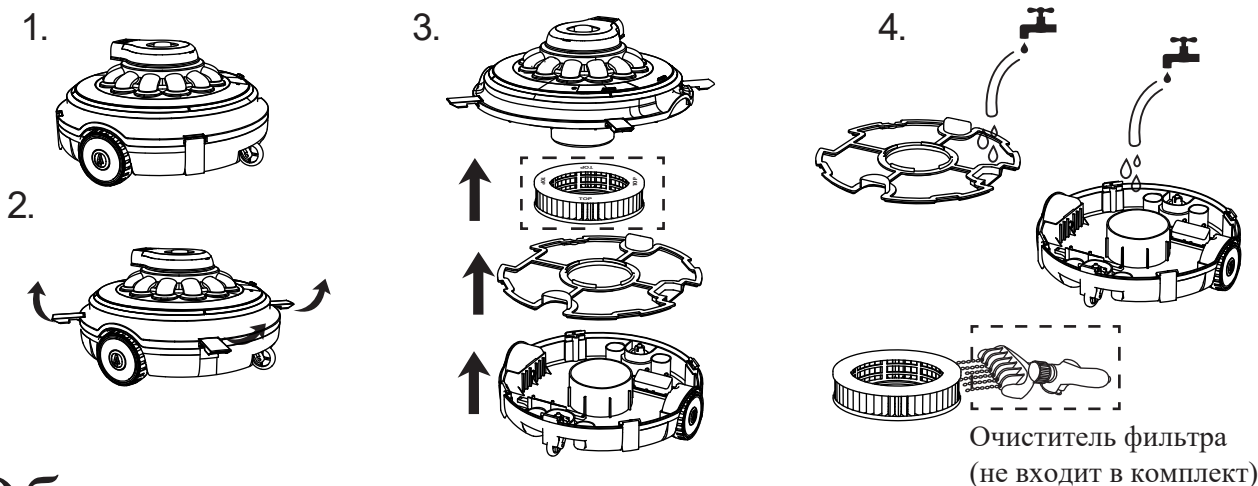
Откройте этот замок, чтобы можно было поднять робот вручную и легко извлечь его из воды.

Когда робот разрядится, он автоматически остановится у края бассейна (также может застрять в середине бассейна из-за препятствий).

Примечание:

1. Рекомендуется выключать систему фильтрации, так как циркуляция воды в бассейне может влиять на движение робота.
2. Любое препятствие в бассейне может повлиять на путь движения и работу робота, например, лестница.
3. Если вы используете солевой резервуар, убедитесь, что вся соль полностью растворилась, прежде чем опустить робота в воду.

## Утилизация мусора



## Обслуживание и хранение

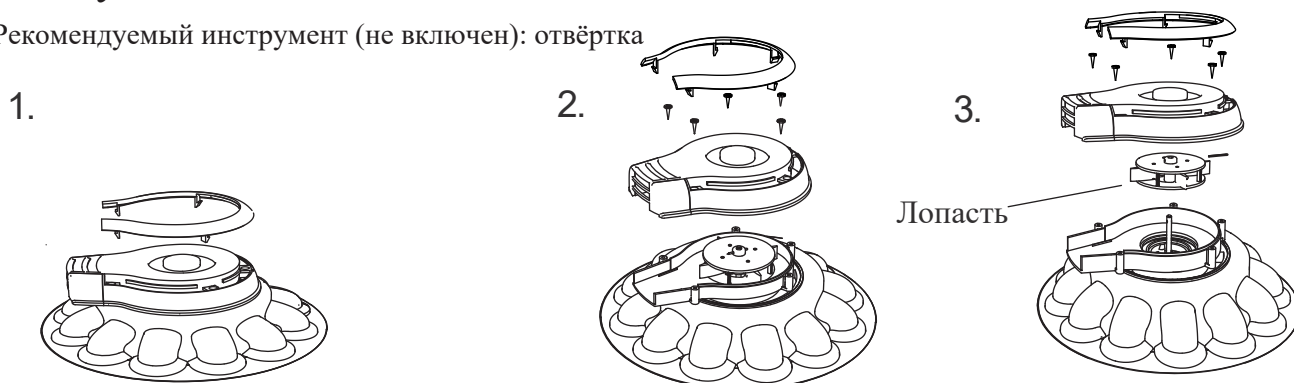
Аккумулятор разряжается во время хранения. Перед хранением убедитесь, что робот полностью заряжен. Даже если вы не используете робот, перезаряжайте аккумулятор как минимум каждые три месяца.

- Отсоедините внешний адаптер из розетки, а затем кабель для зарядки от внешнего адаптера и робота.
- Снимите насадку с робота. При необходимости промойте робот и аксессуары чистой водой. Не используйте моющее средство.
- Перед хранением убедитесь, что робот высох.
- Используйте влажную ткань для очистки и высушивания робота и его аксессуаров.
- Храните в хорошо проветриваемом месте, вдали от солнечного света, тепла, источников огня, химических веществ для бассейнов и детей.
- Температура в месте для хранения должна быть от 10 °C до 25 °C (50°F - 77°F).

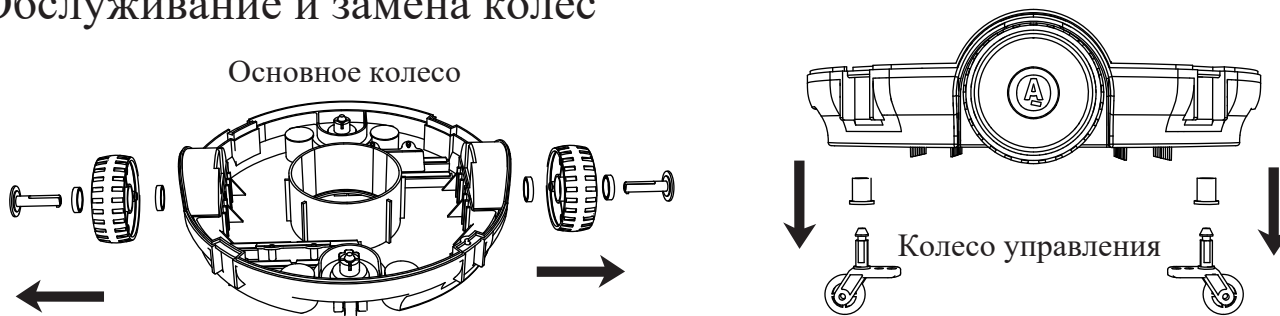
Примечание: высокие температуры в месте хранения могут привести к сокращению срока службы аккумулятора.

## Обслуживание и замена лопасти

Рекомендуемый инструмент (не включен): отвёртка



## Обслуживание и замена колес



Примечание: на этой стороне основного колеса есть магниты.  
Пожалуйста, свяжитесь с дистрибьютором для замены или обслуживания.

# Сборка и замена аккумулятора

## ⚠ Осторожно!

Не выбрасывайте электрические приборы как бытовые отходы, используйте отдельные пункты сбора. Для получения информации о доступных системах сбора обратитесь к местным властям.

- При работе с литиевым аккумулятором, снимите все украшения.
- Ток, генерируемый аккумулятором, способен создать электромагнитное поле и притянуть металлические украшения (или подобные предметы), что может привести к серьезным ожогам.
- Перед извлечением батарейного блока, наденьте защитные очки, перчатки и защитную одежду.
- Будьте осторожны и не прикасайтесь к оголенным металлическим элементам - это может вызвать короткое замыкание.
- Избегайте контакта с огнем или искрами при работе с роботом - это может вызвать воспламенение аккумулятора и выделение газа.
- Избегайте попадания аккумулятора в огонь и не допускайте взаимодействия с высокими температурами - это может вызвать взрыв.

### Примечание

! В случае протечки в аккумуляторе, не прикасайтесь к нему голыми руками, упакуйте его в пластиковый пакет.

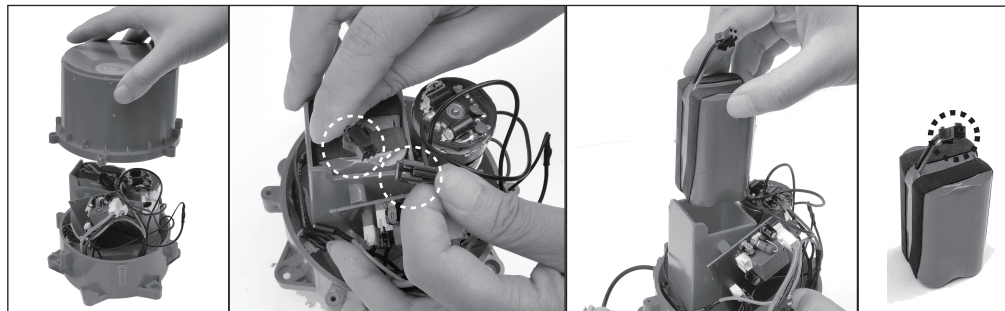
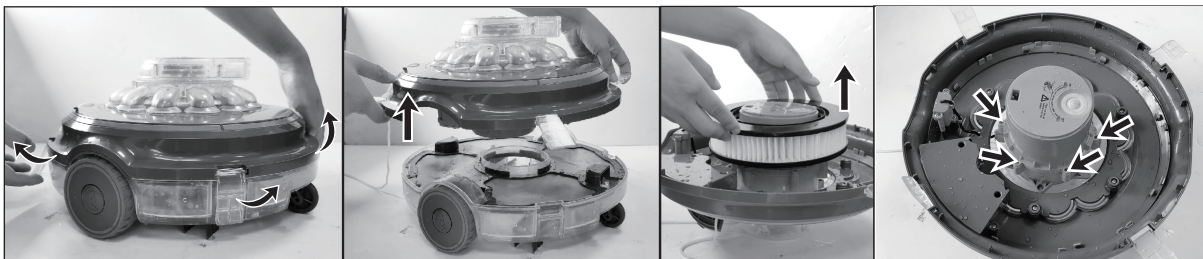
! Если кислота попала на кожу или одежду, тщательно промойте место контакта водой с мылом.

! Если кислота попала в глаза, промывайте глаза водой как минимум в течение 15 минут и обратитесь к врачу.

## Замена аккумулятора

**ПРИМЕЧАНИЕ:** Пользователь должен проконсультироваться с дистрибьютором перед заменой аккумулятора.

1. Вытяните четыре зажима внутренней части верхней крышки наружу и отсоедините ее от основной сборки корпуса нижней крышки, выньте микрофильтр мелких частиц.
2. Используйте отвёртку, чтобы снять все винты с крышки питания нижней крышки.



3. Откройте крышку аккумулятора, найдите линию подключения аккумулятора, нажмите на зажим на коннекторе, вытащите его и выньте аккумулятор.

Примечание: немедленно обмотайте коннектор изоляционной лентой, чтобы избежать короткого замыкания из-за контакта между двумя проводами.

4. В соответствии с шагами демонтажа, установите новый аккумулятор и соберите части зарядки обратно.

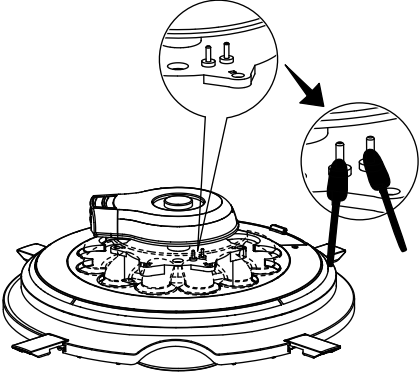
Примечание: (1) если в уплотнительном кольце есть примеси, очистите его и установите обратно в паз уплотнительного кольца. (2) Обратите внимание на направление сборки. Шесть отверстий под винты должны быть выровнены для фиксации винтов.

# Устранение неполадок

Если у вас возникли проблемы с роботом, выполните следующие шаги для устранения неполадок и восстановления работы. Примечание: перед проведением каких-либо ремонтных работ выключите питание.

Проблема	Возможные причины	Решение
Робот не собирает мусор.	Заряд аккумулятора низкий.	Зарядите робот.
	Лопасты застряли.	Отключите питание робота и визуально проверьте, вращаются ли лопасти. При необходимости свяжитесь с вашим дистрибьютором для получения дополнительных инструкций. Предупреждение! Перед обслуживанием оборудования убедитесь, что робот выключен.
	Лопасты повреждены.	Обратитесь в сервисный центр для замены детали.
	Коробка для мусора заполнена.	Очистите коробку для мусора и крышку фильтра.
Робот останавливается в середине бассейна (поворачивающаяся насадка все еще вращается).	Робот был заблокирован препятствием.	Проверьте устройство для очистки на наличие преград. Удалите препятствия.
	Робот заблокирован из-за процесса всасывания на дне бассейна.	Выключите систему фильтрации (см. инструкции в руководстве).
	Поверхность дна не абсолютно ровная.	Дайте роботу несколько минут перед возобновлением работы или выровняйте дно бассейна. При необходимости, обратитесь в сервисный центр для замены детали.
Робот не может охватить всю площадь бассейна / двигаться вдоль стены бассейна.	Коробка для мусора заполнена.	Очистите коробку для мусора и крышку фильтра.
	Время работы было короче, чем ожидалось.	Очистите камеру фильтра и перезарядите робот в течение 4-5 часов.
	Циркуляция воды, создаваемая системой фильтрации, прерывает направление движения.	Выключите систему фильтрации (см. инструкции в руководстве).
	Колесо застряло.	Проверьте и удалите мусор из колес.
Робот движется медленно.	Коробка для мусора заполнена.	Очистите коробку для мусора и крышку фильтра.
Вращающаяся насадка не вращается или вращается слишком медленно.	Нижняя часть вращателя застряла.	Проверьте и удалите мусор, который может застрять под вращающейся насадкой. Ее можно вращать вручную и промыть водой.
	Коробка для мусора заполнена.	Очистите коробку для мусора и крышку фильтра.



Мусор выпадает из робота.	Клапан насадки для всасывания (на дне робота) сломан.	Обратитесь в сервисный центр для замены детали.
Мусор попадает внутрь с внешней стороны крышки фильтра.	Крышка фильтра повреждена.	Замените крышку фильтра на новую. Обратитесь в сервисный центр для замены детали.
Робот продолжает работать без воды.	В роботе осталась вода, и произошло короткое замыкание контактов.	Вытащите робот из воды и дождитесь, пока он не высохнет.
	На контактных точках остался мусор, например, мокрые волоски, что может вызвать короткое замыкание контактов.	Удалите волосы и другой мусор с помощью инструментов.
	Повреждение материнской платы.	Обратитесь в сервисный центр для замены детали.
Если индикатор на зарядном устройстве всегда горит красным светом и не меняется на зеленый свет в течение более, чем 8 часов.	Повреждение аккумулятора.	Обратитесь в сервисный центр для замены детали. Предупреждение! Не включайте робот. Несоблюдение этого правила может привести к серьезным или смертельным травмам, а также аннулированию гарантии.
Если индикатор на зарядном устройстве очень быстро переключается на зеленый, и устройство также работает короткое время (в пределах полутора часов).		
Если после эксплуатации индикатор на зарядном устройстве всегда горит зеленым светом. (Убедитесь, что кабель зарядного устройства плотно подключен к адаптеру и роботу.)	Повреждение зарядного устройства.	Обратитесь в сервисный центр для замены детали. Предупреждение! Использование неправильного внешнего адаптера приведет к повреждению робота / аккумулятора и аннулированию гарантии.
Если индикатор на зарядном устройстве перестает светиться.		
Переключатель не работает или неисправен.	Возможно, вокруг сенсора есть мусор, или произошло окисление сенсора.	<p>Очистите сенсор с помощью бумаги, ткани или щетки, как показано на картинке, или посмотрите видео инструкцию онлайн.</p> 

## ГАРАНТИЙНЫЙ ТАЛОН № \_\_\_\_\_

Продавец:	<hr/> <hr/>
Покупатель:	<hr/> <hr/>
Название оборудования:	<hr/> <hr/>
Серийный номер:	<hr/> <hr/>
Количество:	<hr/> <hr/>
Срок гарантийной поддержки:	<b>12 месяцев</b>

### Условия предоставления гарантии

1. Гарантийный ремонт оборудования проводится при предъявлении клиентом полностью заполненного гарантийного талона и чека о покупке изделия.
2. Доставка оборудования, подлежащего гарантийному ремонту, в сервисную службу осуществляется клиентом самостоятельно и за свой счет, если иное не оговорено в дополнительных письменных соглашениях.
3. Гарантийные обязательства не распространяются на материалы и детали, считающиеся расходуемыми в процессе эксплуатации.
4. Изделие, передаваемое в сервис, должно быть очищено и полностью укомплектовано.

### Условия отказа в предоставлении гарантийных обязательств

Гарантийные обязательства могут быть прерваны в следующих случаях:

1. Несоответствие серийного номера предъявляемого на гарантийное обслуживание оборудования серийному номеру, указанному в гарантийном талоне и/или других письменных соглашениях.
2. Наличие явных или скрытых механических повреждений оборудования, вызванных нарушением правил транспортировки, хранения или эксплуатации.
3. Выявленное в процессе ремонта несоответствие Правилам и условиям эксплуатации, предъявляемым к оборудованию данного типа.
4. Повреждение контрольных этикеток и пломб (если таковые имеются).
5. Наличие внутри корпуса оборудования посторонних предметов, независимо от их природы, если возможность подобного не оговорена в технической документации и Инструкциях по эксплуатации.
6. Отказ оборудования, вызванный воздействием факторов непреодолимой силы и/или действиями третьих лиц.

### Уполномоченная организация по приему претензий:

ООО «Бассейн.ру» Ленинский проспект, д.39/1  
Тел. +7 (495) 150-24-06

### С условием гарантии согласен

\_\_\_\_\_ (фамилия покупателя)  
\_\_\_\_\_ (подпись покупателя)

Дата продажи

«\_\_» \_\_\_\_\_ 20 г.

М.П.

Продающая организация

Фамилия и подпись продавца \_\_\_\_\_